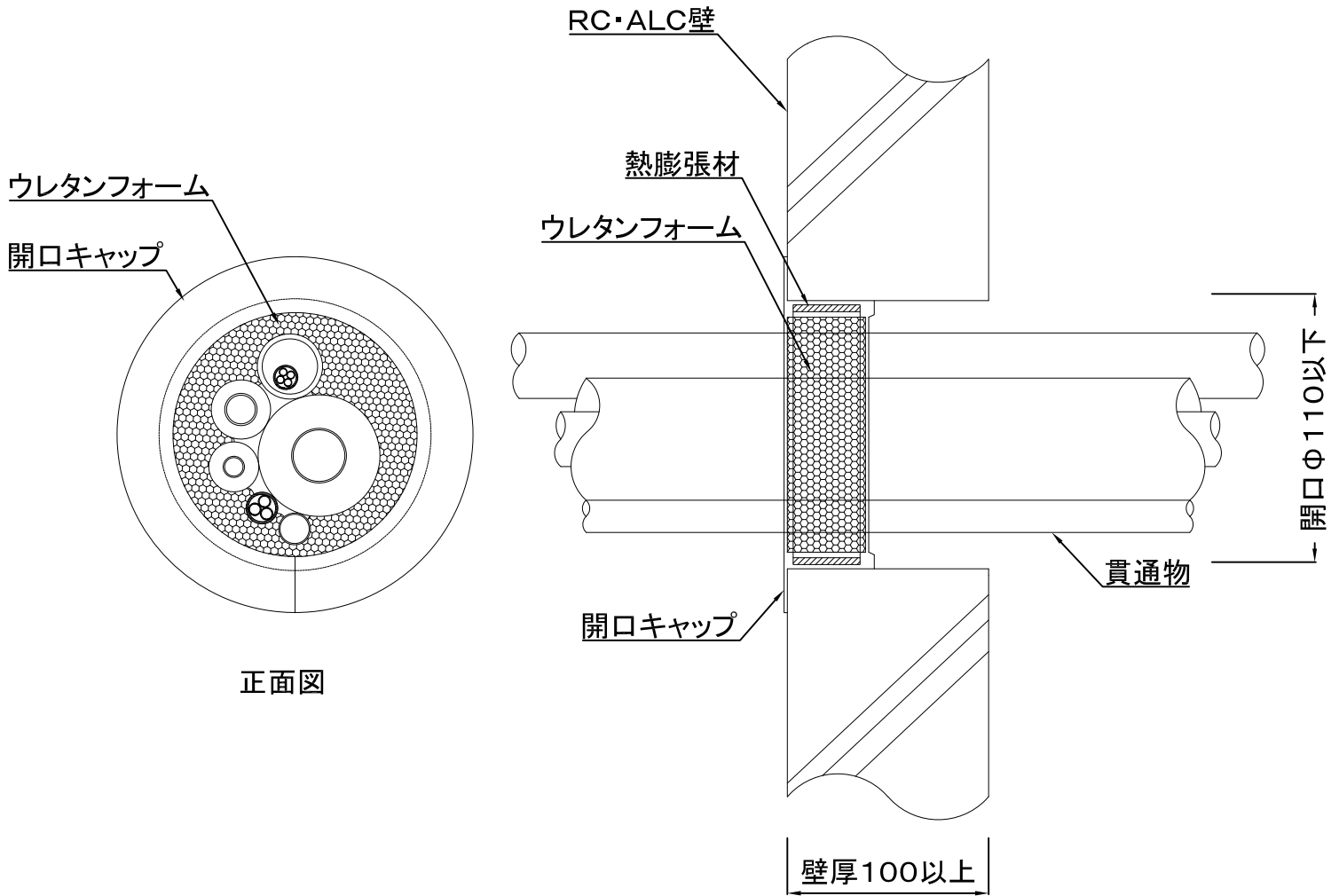
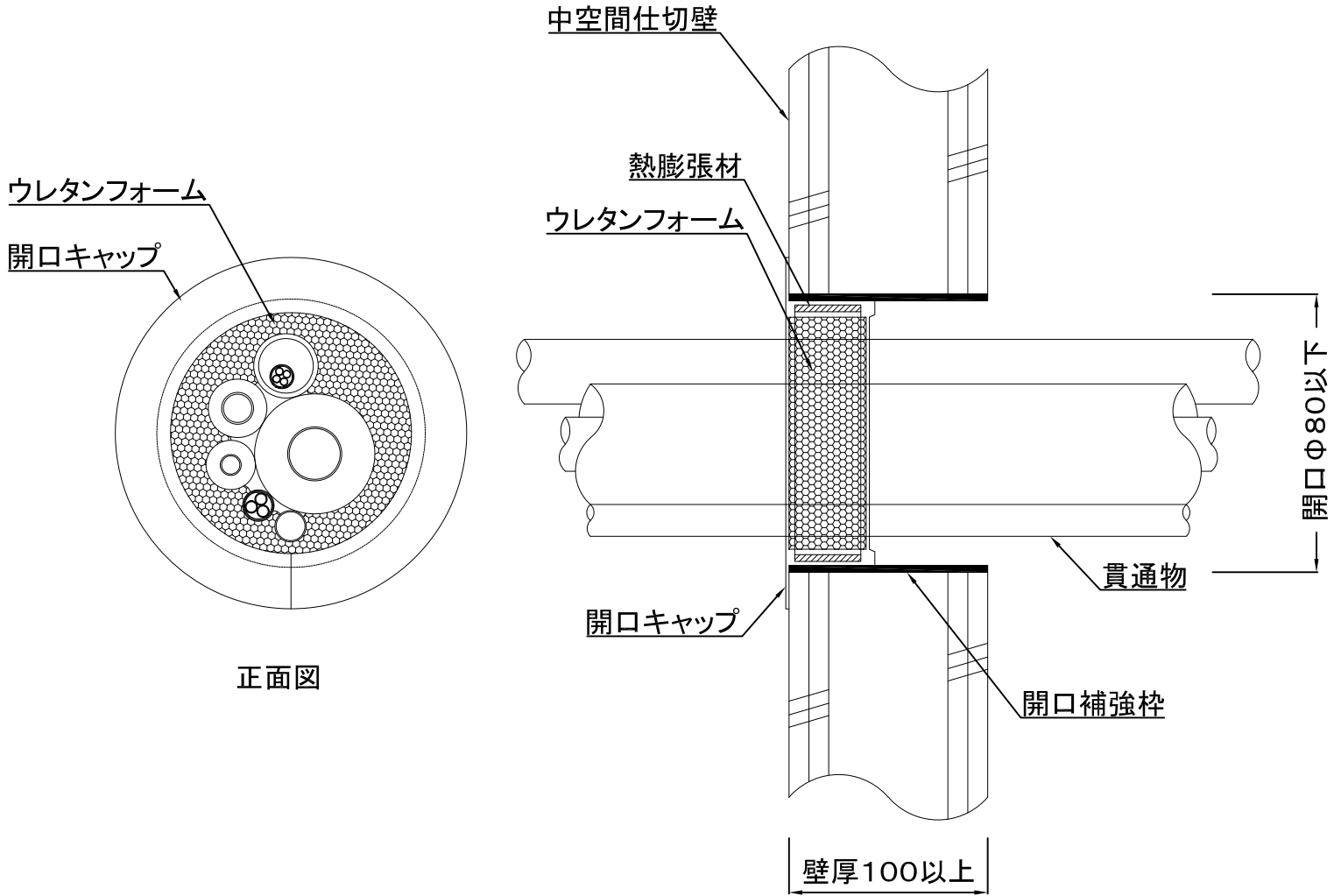


項目			仕様	
国土交通大臣認定番号			PS060WL-0971	
貫通する壁の構造等			中空間仕切壁 厚さ100以上 ※開口補強枠(厚さ0.27以上)要設置	
開口部	形状(開口サイズ)		円形(Φ110以下)	
	面積		0.0095㎡以下	
占積率			59.7%以下	
貫通物	給湯 給水 排水	架橋ポリエチレン管	保温材(10以下)	10A以下
			エラストマー被覆付(2以下)	20A以下
		ポリブテン管	エラストマー被覆付(2以下)	20A以下
			ウレタン層付(2以下)	25A以下(さや管サイズΦ44以下)
	追い焚き	架橋ポリエチレン管 (ツイン)	さや管(Φ44以下)	10A以下
			だ円さや管(36×23.5以下)	10A以下
		ポリエステル系繊維補強層付塩ビ系ホース	呼び13以下	
		ビニロン繊維補強層付EPDM系ゴム系ホース	呼び13以下	
エコ キュート	金属強化架橋ポリエチレン管 (アルミ三層管)	保温材無し	Φ75以下	
ガス	塩化ビニル被覆ステンレス 鋼フレキシブル管 (ガスフレキ)	被覆付(0.75以下)	25A以下	
施工方法			1 開口に開口補強枠を設置する。 2 開口サイズに適した本工法の品番を選定する。 3 開口キャップに貫通物を挟んで開口に挿入し施工完了。	

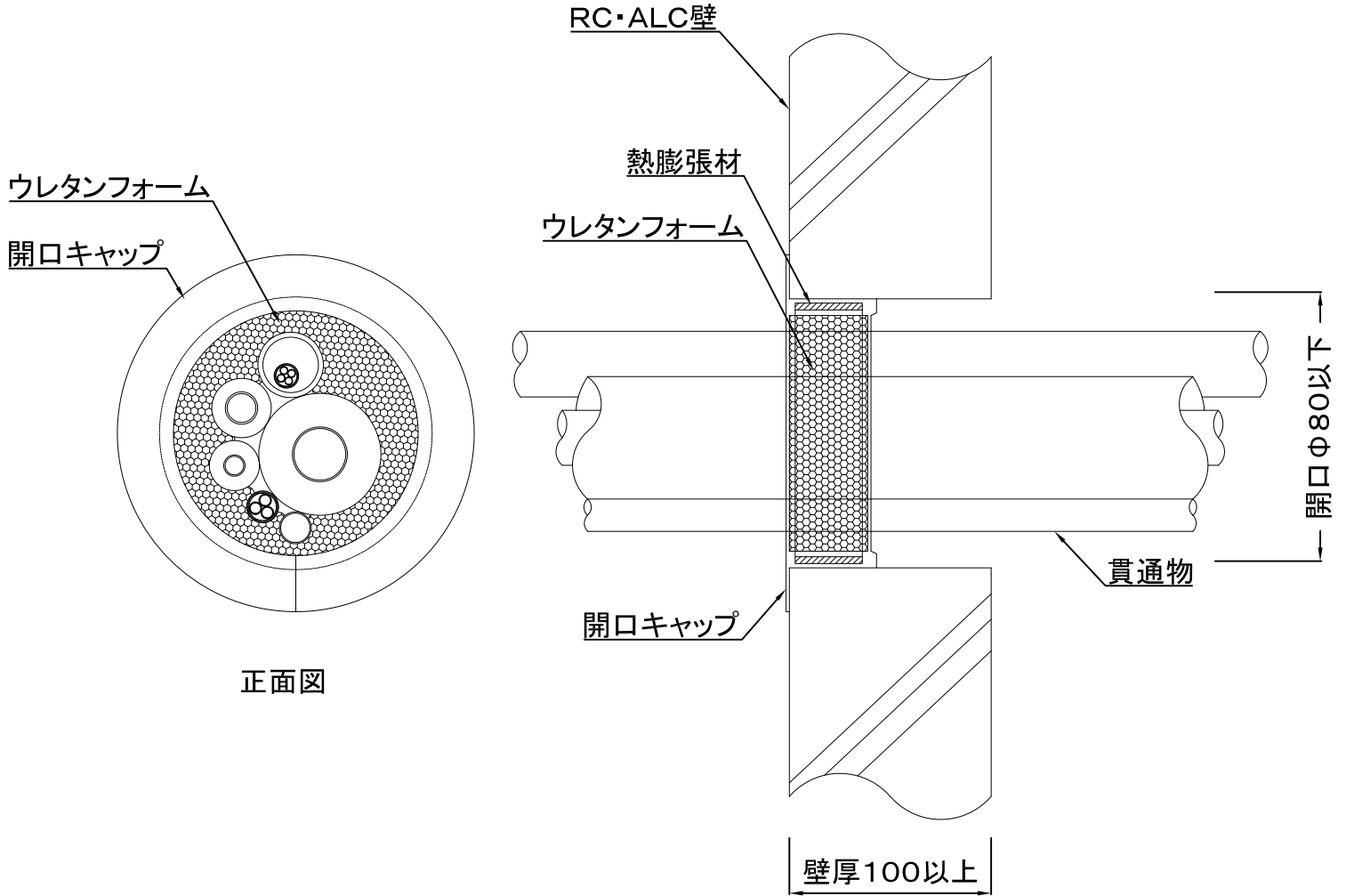


項目			仕様	
国土交通大臣認定番号			PS060WL-0971	
貫通する壁の構造等			RC・ALC壁 厚さ100以上	
開口部	形状(開口サイズ)		円形(φ110以下)	
	面積		0.0095㎡以下	
占積率			59.7%以下	
貫通物	給湯 給水 排水	架橋ポリエチレン管	保温材(10以下)	10A以下
			エラストマー被覆付(2以下)	20A以下
		ポリブテン管	エラストマー被覆付(2以下)	20A以下
			ウレタン層付(2以下)	25A以下(さや管サイズφ44以下)
	追い焚き	架橋ポリエチレン管 (ツイン)	さや管(φ44以下)	10A以下
			だ円さや管(36×23.5以下)	10A以下
		ポリエステル系繊維補強層付塩ビ系ホース	呼び13以下	
	ビニロン繊維補強層付EPDM系ゴム系ホース	呼び13以下		
エコ キュート	金属強化架橋ポリエチレン管 (アルミ三層管)	保温材無し	φ75以下	
ガス	塩化ビニル被覆ステンレス 鋼フレキシブル管 (ガスフレキ)	被覆付(0.75以下)	25A以下	
施工方法			1 開口サイズに適した本工法の品番を選定する。 2 開口キャップに貫通物を挟んで開口に挿入し施工完了。	



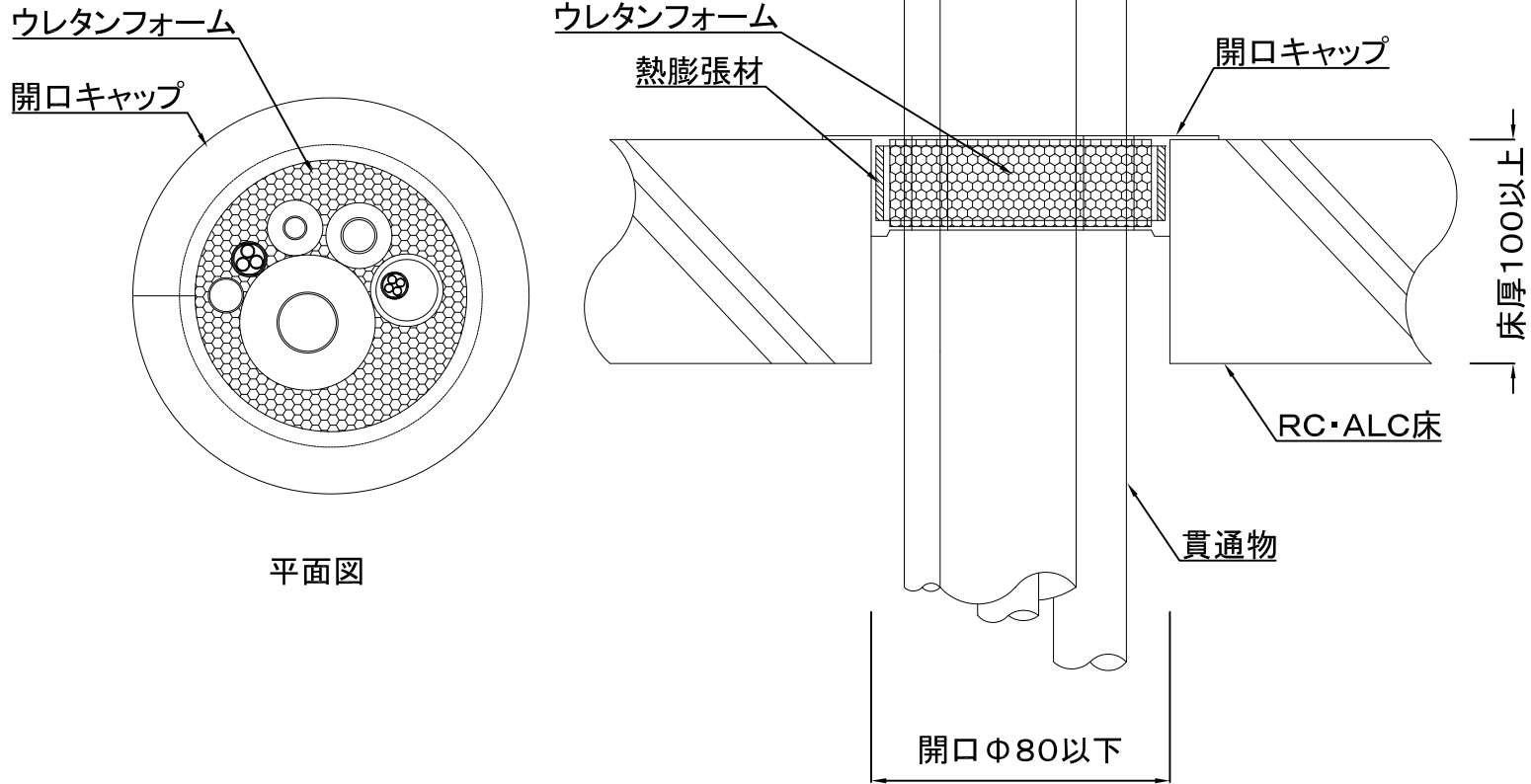
項目			仕様		
国土交通大臣認定番号			PS060WL-1080		
貫通する壁の構造等			中空間仕切壁 厚さ100以上 ※開口補強栓(厚さ0.27以上)要設置		
開口部	形状(開口サイズ)		円形(Φ80以下)		
	面積		0.00503㎡以下		
占積率			56.3%以下		
貫通物	給湯給水排水	さや管(Φ35以下)	架橋ポリエチレン管(保温材10以下)	20A以下	
			耐熱ポリエチレン管	20A以下	
			ポリブテン管(保温材10以下)	20A以下	
		架橋ポリエチレン管	保温材(10以下)	25A以下	
		耐熱ポリエチレン管(架橋含む)	保温材(10以下)	20A以下	
		ポリブテン管	保温材(10以下)	20A以下	
	エコキュート	PPSパイプ	硬質ポリ塩化ビニル管(VP・HIVP・HT管)	保温材無し	50 A以下
			ポリエチレン層付銅管	保温材(20以下)	呼び13以下
			エコルーぶ	保温材(20以下)	呼び10以下
			フッ素樹脂FEPパイプ	保温材(20以下)	呼び10以下
施工方法	PPSパイプ		保温付さや管(さや管Φ30.5以下)(保温材10以下)	呼び10以下	
			保温材(20以下)	呼び10以下	
施工方法			1 開口に開口補強栓を設置する。 2 開口サイズに適した本工法の品番を選定する。 3 開口キャップに貫通物を挟んで開口に挿入し施工完了。		

単位:mm



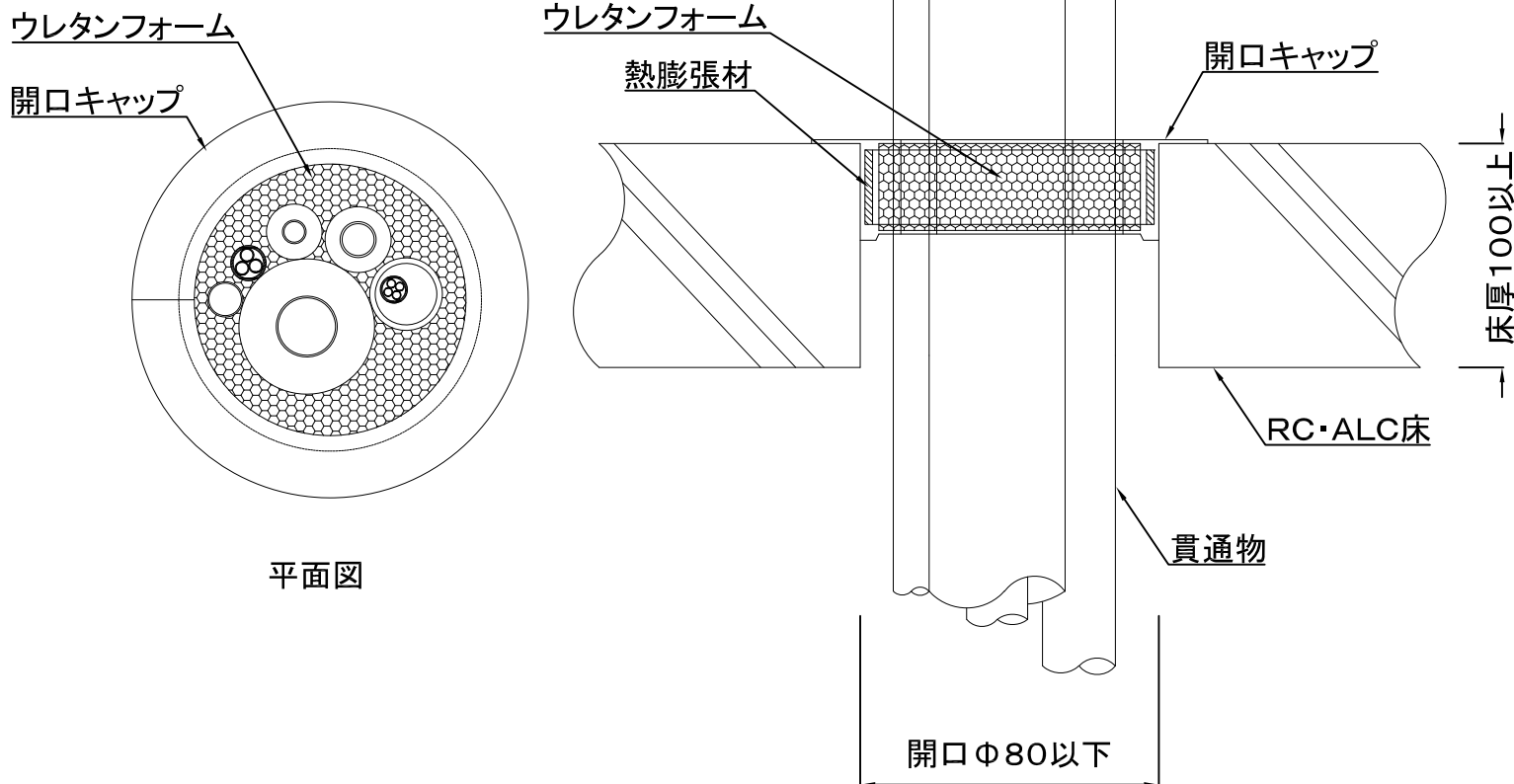
項目			仕様		
国土交通大臣認定番号			PS060WL-1080		
貫通する壁の構造等			RC・ALC壁 厚さ100以上		
開口部	形状(開口サイズ)		円形(Φ80以下)		
	面積		0.00503㎡以下		
占積率			56.3%以下		
貫通物	給湯給水排水	さや管(Φ35以下)	架橋ポリエチレン管(保温材10以下)	20A以下	
			耐熱ポリエチレン管	20A以下	
			ポリブテン管(保温材10以下)	20A以下	
		架橋ポリエチレン管	保温材(10以下)	25A以下	
		耐熱ポリエチレン管(架橋含む)	保温材(10以下)	20A以下	
		ポリブテン管	保温材(10以下)	20A以下	
	エコキュート	PPSパイプ	硬質ポリ塩化ビニル管(VP・HIVP・HT管)	保温材無し	50A以下
			ポリエチレン層付銅管	保温材(20以下)	呼び13以下
			エコルーぶ	保温材(20以下)	呼び10以下
			フッ素樹脂FEPパイプ	保温材(20以下)	呼び10以下
施工方法	呼び10以下		保温付さや管(さや管Φ30.5以下)(保温材10以下)		
	保温材(20以下)		呼び10以下		
施工方法			1 開口サイズに適した本工法の品番を選定する。 2 開口キャップに貫通物を挟んで開口に挿入し施工完了。		

単位:mm



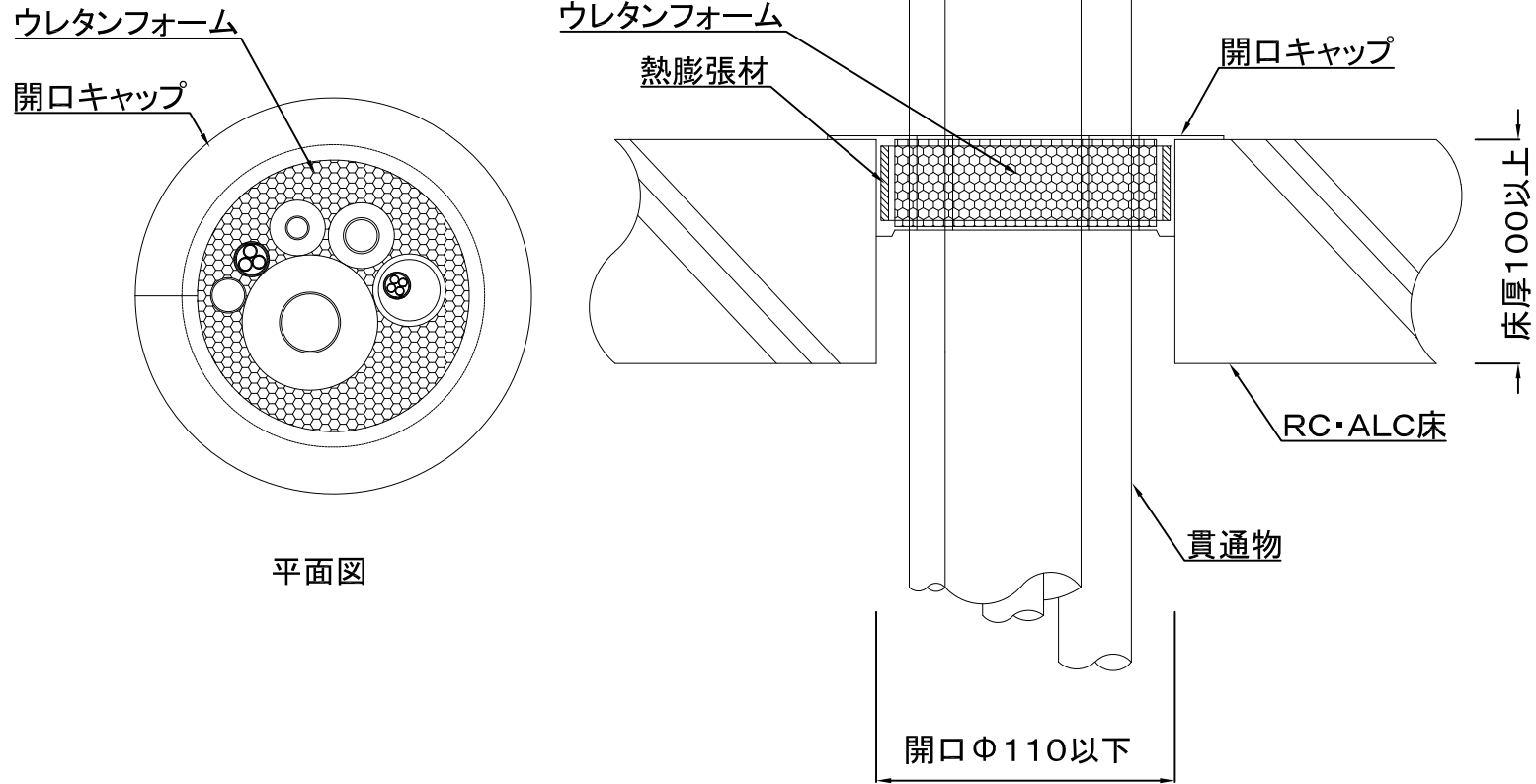
項目			仕様	
国土交通大臣認定番号			PS060FL-0787	
貫通する床の構造等			RC・ALC床 厚さ100以上	
開口部	形状(開口サイズ)		円形(Φ80以下)	
	面積		0.00503㎡以下	
占積率			56.3%以下	
貫通物	給湯 給水 排水	さや管 (Φ35以下)	架橋ポリエチレン管(保温材10以下)	20A以下
		保温付さや管 (さや管外径Φ35以下)	架橋ポリエチレン管(保温材10以下)	20A以下
		架橋ポリエチレン管	保温材(10以下)	20A以下
		硬質ポリ塩化ビニル管 (VP・HIVP・HT管)	保温材無し	25A以下
	追い焚き	架橋ポリエチレン管 (ツイン)	だ円保温材(10以下)	10A以下
			さや管(Φ35以下)	10A以下
			だ円さや管(36×23.5以下)	10A以下
		ポリエステル系繊維補強層付塩ビ系ホース	呼び13以下	
	ガス	ビニロン繊維補強層付EPDM系ゴム系ホース		呼び13以下
		塩化ビニル被覆ステンレス 鋼フレキシブル管 (ガスフレキ)	被覆付(0.75以下)	25A以下
施工方法			1 開口サイズに適した本工法の品番を選定する。 2 開口キャップに貫通物を挟んで開口に挿入し施工完了。	

単位:mm



項目			仕様	
国土交通大臣認定番号			PS060FL-0838	
貫通する床の構造等			RC・ALC床 厚さ100以上	
開口部	形状(開口サイズ)		円形(Φ80以下)	
	面積		0.00503㎡以下	
占積率			56.3%以下	
貫通物	給湯 給水 排水	さや管 (Φ35以下)	ポリブテン管(保温材10以下)	20A以下
		保温付さや管 (さや管外径Φ35以下) (保温材10以下)	ポリブテン管	20A以下
		ポリブテン管	保温材(10以下)	20A以下
			ウレタン層付(2以下)	25A以下
硬質ポリ塩化ビニル管 (VP・HIVP・HT管)	保温材無し	50A以下		
エコ キュート	ポリエチレン層付銅管 (被覆1.65以下)	保温材(20以下)	呼び13以下	
施工方法			1 開口サイズに適した本工法の品番を選定する。 2 開口キャップに貫通物を挟んで開口に挿入し施工完了。	

単位:mm



項目			仕様	
国土交通大臣認定番号			PS060FL-1002	
貫通する床の構造等			RC・ALC床 厚さ100以上	
開口部	形状(開口サイズ)		円形(Φ110以下)	
	面積		0.0095㎡以下	
占積率			59.7%以下	
貫通物	給湯 給水 排水	架橋ポリエチレン管	エラストマー被覆付(2以下)	20A以下
		ポリブテン管	エラストマー被覆付(2以下)	20A以下
			ウレタン層付(2以下)	25A以下
		硬質ポリ塩化ビニル管 (VP・HIVP・HT管)	保温材無し	50A以下
	保温材(10以下)		50A以下	
	エコ キュート	エコるーぷ	保温材(20以下)	呼び10以下
		フッ素樹脂FEPパイプ	保温材(20以下)	呼び10以下
		金属強化ポリエチレン管 (アルミ三層管)	保温材(20以下)	20A以下
金属強化架橋ポリエチレン管 (アルミ三層管)		保温材無し	Φ75以下	
ガス	塩化ビニル被覆ステンレス鋼フレキシブル管 (ガスフレキ)	被覆付(0.75以下)	25A以下	
施工方法			1 開口サイズに適した本工法の品番を選定する。 2 開口キャップに貫通物を挟んで開口に挿入し施工完了。	